

ecolite®

Innovación™
que ilumina



FICHA
TÉCNICA
LUMINARIAS COLGANTES

ecolite®

Luminaria Colgante LED

Ref. LEDLC2B



GARANTÍA
2 AÑOS

INFORMACIÓN DEL PRODUCTO

INFORMACIÓN ELÉCTRICA

POTENCIA	55W
VOLTAJE FRECUENCIA	AC100-240V 50/60Hz
TIPO DE LED	SMD
FACTOR DE POTENCIA	≥0.6
CLASE	1
DIMERIZABLE	No

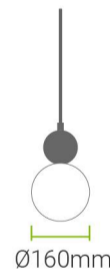
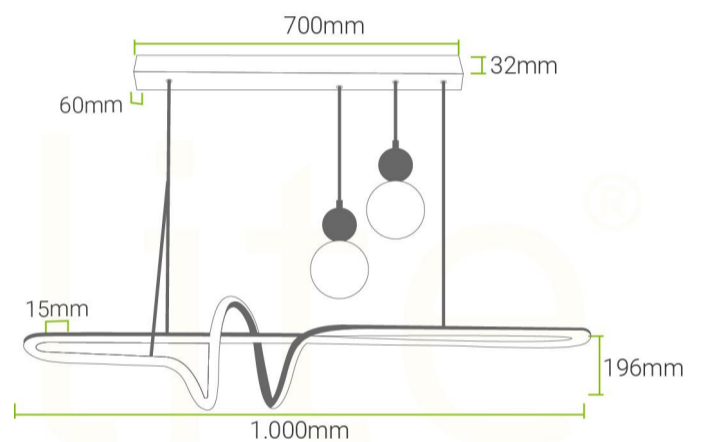
INFORMACIÓN ÓPTICA

TEMP. DE COLOR [3 en 1]	3.000K 4.000K 6.500K
IRC	80Ra
EFICIENCIA LUMINOSA	80Lm/W
FLUJO LUMINOSO	6.000Lm
ÁNGULO DE APERTURA	Asimétrico
VIDA ÚTIL	25.000h

INFORMACIÓN FÍSICA

CHASIS	Aluminio
ÓPTICA	Difusor Acrílico
COLOR DE CHASIS	Blanco
GRADO DE PROTECCIÓN	IP20
TIPO DE MONTAJE	Sobrepuesto
TEMP. DE TRABAJO	-20°C + 40°C

ESQUEMA



Cable
Largo: 2180 mm

FORMA DE INSTALACIÓN

INSTRUCCIONES

1. Instale la placa base a la superficie utilizando los tornillos incluidos.
2. Realice la conexión eléctrica conectando los cables de la luminaria a la bornera de conexión
3. Asegúre la luminaria y fíjese que esté bien sujeta

Cables de conexión	
■	Marrón (Linea)
■	Azul (Neutro)
■	Amarillo y Verde (Tierra)

Control remoto (incluido)	
	<ul style="list-style-type: none"> • Encendido y apagado • Temporizador de 10s • Selección de color: Luz blanca 6.500K Luz Neutra 4.000K Luz Cálida 3.000K

